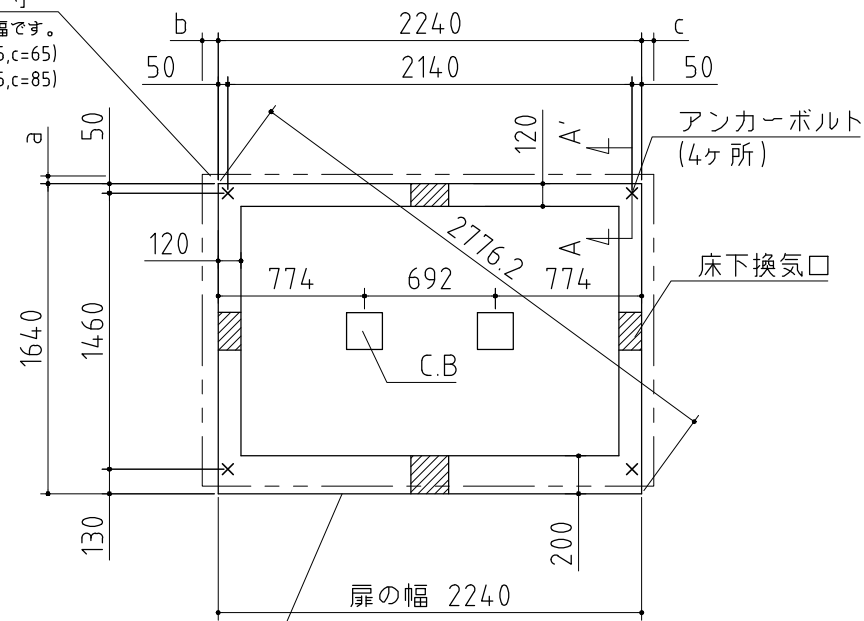


屋根の外寸  
 ※a,b,cは屋根の出幅です。  
 (右流れ：a=40,b=85,c=65)  
 (左流れ：a=40,b=65,c=85)



扉位置 (2240x80)  
 扉の位置に合わせた基礎形状として下さい。

△ 注意  
 アンカーボルトは布基礎芯ではありません。

×・・・アンカーボルト位置を示す。

基礎詳細	
基礎断面	A-A'断面
<p>基礎天は面取しないでください</p>	

基礎図

〈縮尺〉 S=1/40  
 ~一般型・多雪型~

機種名 FK-2215S・H

※寒冷地等は地域の実情に合わせた基礎にして下さい。  
 ※布基礎には換気口を設けてください。